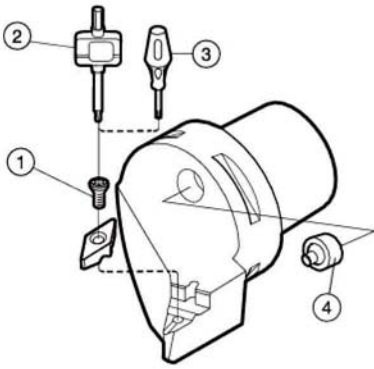




# CoroTurn® TR Schraubspannsystem



Schneidköpfe	1	2	3 <sup>1)</sup>	4
<b>Coromant Capto®</b>  TR-C4-D13NCN-00050 TR-C5-D13NCN-00060 TR-C6-D13NCN-00065 TR-C4-D13JCR/L-27050 TR-C5-D13JCR/L-35060 TR-C6-D13JCR/L-45065 TR-C5-D13MCL-00115 TR-C6-D13MCL-00130	Schraube für Wen- deplatte  5513 020-01	Schlüssel (Torx Plus)  5680 049-01 (15 IP)	Drehmomentschlüssel  5680 100-06	Düse <sup>2)</sup>  5691 029-08 5691 029-09 5691 029-09 5691 029-08 5691 029-09 5691 029-09 5691 029-10 5691 029-10
 TR-C4-V13VBN-00050 TR-C5-V13VBN-00060 TR-C6-V13VBN-00065 TR-C4-V13JBR/L-27050 TR-C5-V13JBR/L-35060 TR-C6-V13JBR/L-45065 TR-C5-V13VMBL-00115 TR-C6-V13VMBL-00130	5513 020-64	5680 049-04 (10 IP)	5680 100-05	5691 029-08 5691 029-09 5691 029-09 5691 029-08 5691 029-09 5691 029-09 5691 029-10 5691 029-10

1) Zubehör ist gesondert zu bestellen.

2) Optionale Vollmetaldüsen für Kühlschmierstoffdrücke bis zu 80 bar

Separat zu bestellen

Standard-Düse	Düse für Druck bis zu 80 bar
5691 029-08	5691 034-01
5692 029-09	5692 034-02
5693 029-10	5693 034-03